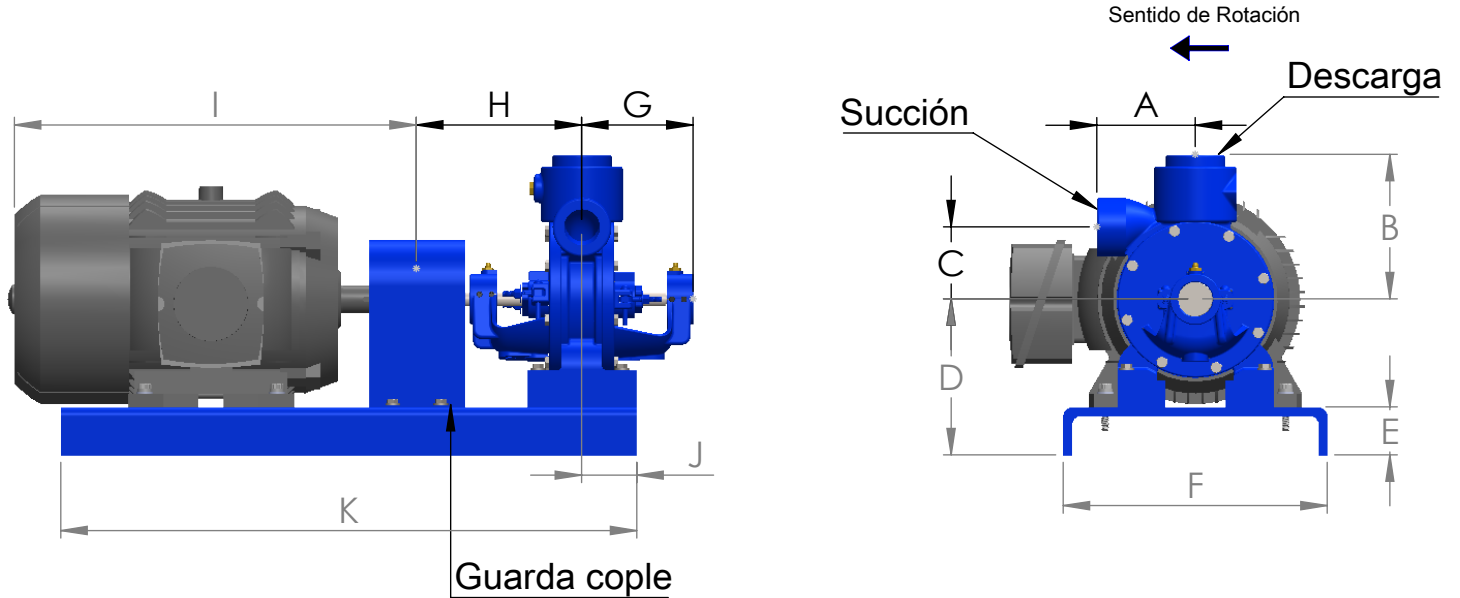


# Bomba Tipo 110 - 4 Modelo C - 4 Empaquetadura



DIMENSIONES

Armazón	A	B	C	D	E	F	G	H	I	J	K
143T	4 (102)	6-1/4 (159)	3 (76)	5-1/2 (140)	2 (51)	9 (229)	4-9/16 (116)	5-15/16 (151)	13 (330)	2-3/4 (70)	21 (533)
145T	4 (102)	6-1/4 (159)	3 (76)	5-1/2 (140)	2 (51)	9 (229)	4-9/16 (116)	5-15/16 (151)	14 (356)	2-3/4 (70)	21 (533)
182T	4 (102)	6-1/4 (159)	3 (76)	6-1/2 (165)	2 (51)	11 (279)	4-9/16 (116)	5-15/16 (151)	14 (356)	2-3/4 (70)	24 (610)

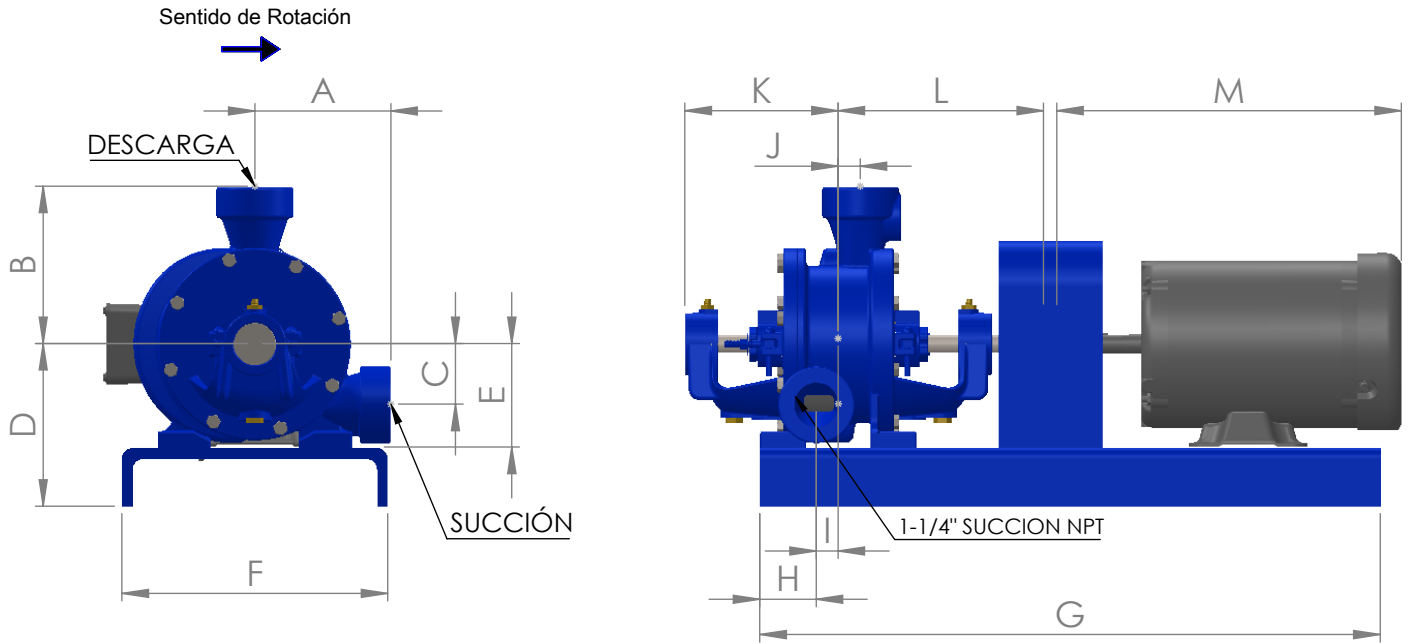
Notas:

- 1.- Todas las dimensiones en pulgadas y milímetros.
- 2.- Las dimensiones mostradas son aproximadas.
- 3.- Las dimensiones del motor dependen de cada fabricante.
- 4.- N/A = No Aplica.
- 5.- Las dimensiones de la caja de conexión no están especificadas ya que varían dependiendo el fabricante del motor.
- 6.- Dimensión "I" varía dependiendo el fabricante del motor.

HP	RPM	Armazón
1	3500	143T
1.5	3500	143T
2	3500	145T
3	3500	182T

Queda prohibida la reproducción total o parcial de este material por cualquier medio sin el previo y expreso consentimiento por escrito del representante legal de PICSA Bombas y Sistemas.

# Bomba Tipo 110 - 4 Modelo C-4 TRL Empaquetadura



## DIMENSIONES

Armazón	A	B	C	D	E	F	G	H	I	J	K	L	M
56T	4-5/8 (102)	5-3/8 (137)	2 (51)	5-1/2 (140)	3-1/2 (89)	9 (229)	21 (533)	2-1/8 (54)	5/8 (16)	11/16 (17)	5-3/16 (132)	6/3/4 (171)	13 (330)

### Notas:

- 1.- Todas las dimensiones en pulgadas y milímetros.
- 2.- Las dimensiones mostradas son aproximadas.
- 3.- Las dimensiones del motor dependen de cada fabricante.
- 4.- N/A = No Aplica.
- 5.- Las dimensiones de la caja de conexión no estan especificadas ya que varian dependiendo el fabricante del motor.
- 6.- Dimensión "M" varia dependiendo el fabricante del motor.

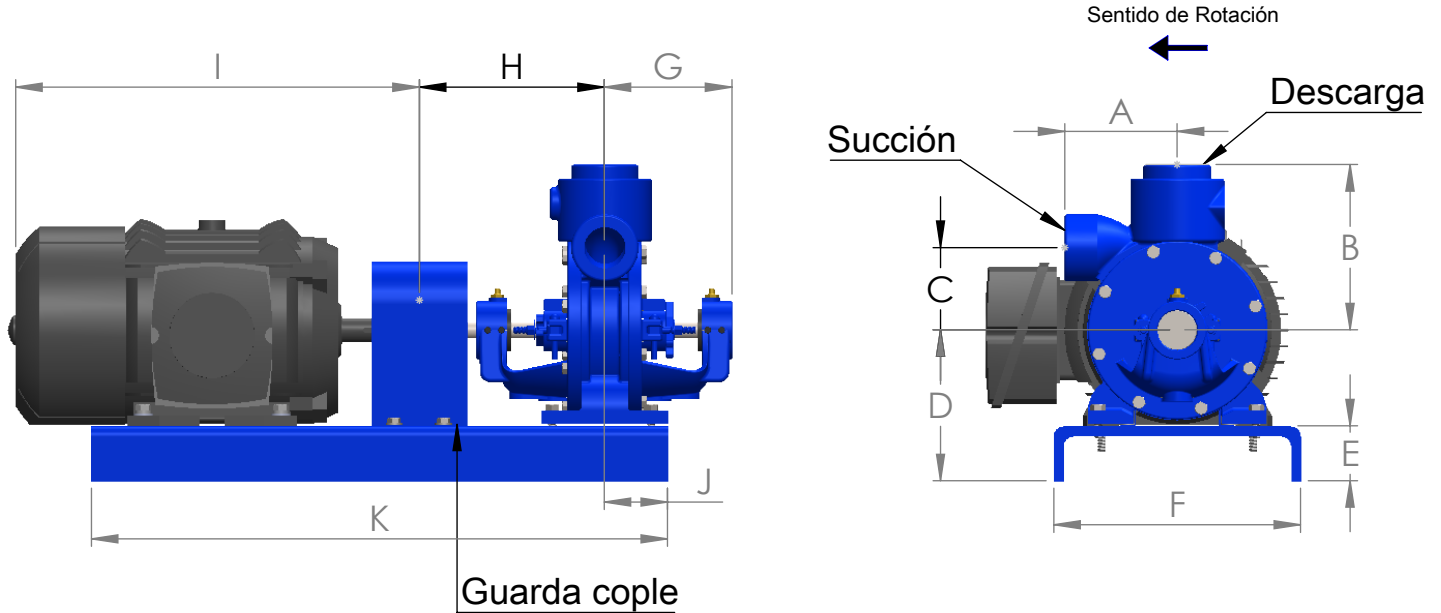
HP	RPM	Armazón
3/4	1750	56T

Queda prohibida la reproducción total o parcial de este material por cualquier medio sin el previo y expreso consentimiento por escrito del representante legal de PICSA Bombas y Sistemas.

# Bomba Tipo 110 - 4

## Modelo G - 4

### Empaquetadura



DIMENSIONES											
Armazón	A	B	C	D	E	F	G	H	I	J	K
56T	4 (102)	6-1/4 (159)	3 (76)	5-1/2 (140)	2 (51)	9 (229)	4-9/16 (116)	5-15/16 (151)	14 (356)	2-3/4 (70)	21 (533)
143T	4 (102)	6-1/4 (159)	3 (76)	5-1/2 (140)	2 (51)	9 (229)	4-9/16 (116)	5-15/16 (151)	13 (330)	2-3/4 (70)	21 (533)
145T	4 (102)	6-1/4 (159)	3 (76)	5-1/2 (140)	2 (51)	9 (229)	4-9/16 (116)	5-15/16 (151)	14 (356)	2-3/4 (70)	21 (533)

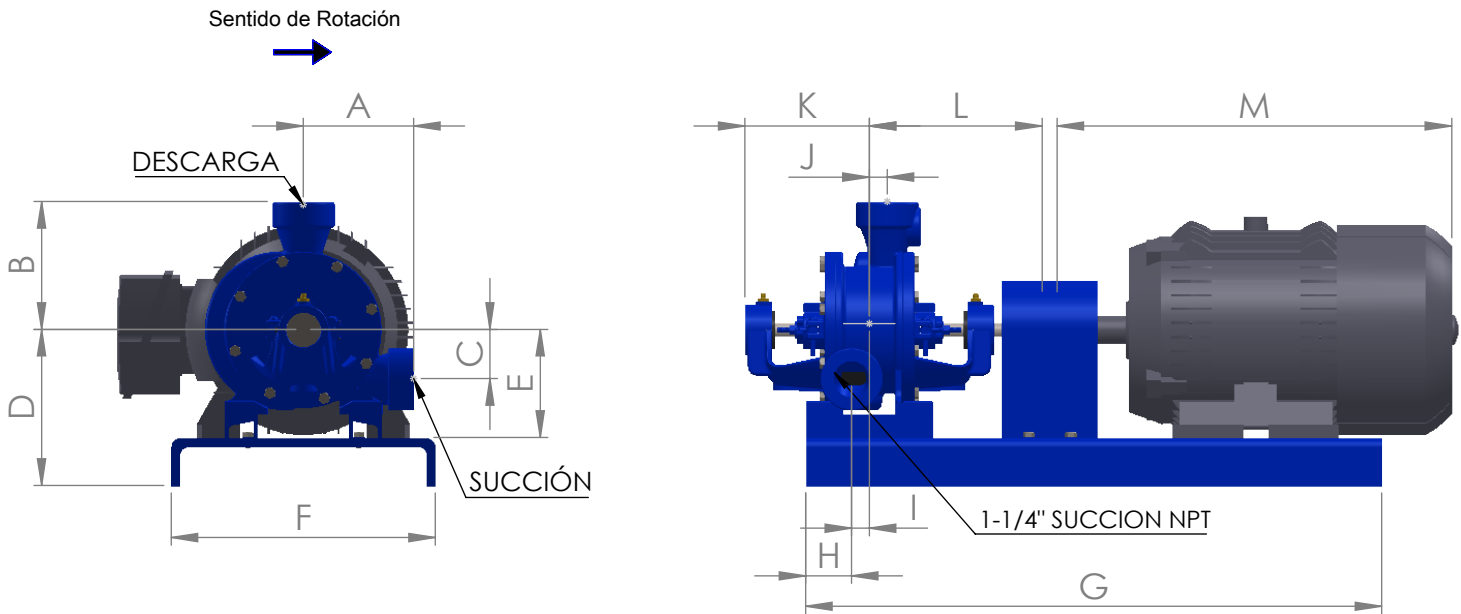
**Notas:**

- 1.- Todas las dimensiones en pulgadas y milímetros.
- 2.- Las dimensiones mostradas son aproximadas.
- 3.- Las dimensiones del motor dependen de cada fabricante.
- 4.- N/A = No Aplica.
- 5.- Las dimensiones de la caja de conexión no están especificadas ya que varían dependiendo el fabricante del motor.
- 6.- Dimensión "I" varía dependiendo el fabricante del motor.

HP	RPM	Armazón
0.75	1750	56T
1	1750	143T
1.5	1750	145T

Queda prohibida la reproducción total o parcial de este material por cualquier medio sin el previo y expreso consentimiento por escrito del representante legal de PICSA Bombas y Sistemas.

# Bomba Tipo 110 - 4 Modelo G-4 TRL Empaquetadura



## DIMENSIONES

Armazón	A	B	C	D	E	F	G	H	I	J	K	L	M
56T	4-5/8 (102)	5-3/8 (137)	2 (51)	5-1/2 (140)	3-1/2 (89)	9 (229)	21 (533)	2-1/8 (54)	5/8 (16)	11/16 (17)	5-3/16 (132)	6/3/4 (171)	13 (330)
143T	4-5/8 (102)	5-3/8 (137)	2 (51)	5-1/2 (140)	3-1/2 (89)	9 (229)	22 (559)	2-1/8 (54)	5/8 (16)	11/16 (17)	5-3/16 (132)	6/3/4 (171)	14-3/16 (360)
145T	4-5/8 (102)	5-3/8 (137)	2 (51)	5-1/2 (140)	3-1/2 (89)	9 (229)	22 (559)	2-1/8 (54)	5/8 (16)	11/16 (17)	5-3/16 (132)	6/3/4 (171)	14-3/16 (360)
145T	4-5/8 (102)	5-3/8 (137)	2 (51)	5-1/2 (140)	3-1/2 (89)	9 (229)	22 (559)	2-1/8 (54)	5/8 (16)	11/16 (17)	5-3/16 (132)	6/3/4 (171)	14-3/16 (360)
182T	4-5/8 (102)	5-3/8 (137)	2 (51)	6-1/2 (152)	4-1/2 (114)	11 (279)	24 (609)	2-1/8 (54)	5/8 (16)	11/16 (17)	5-3/16 (132)	6/3/4 (171)	16-9/16 (420)

### Notas:

- 1.- Todas las dimensiones en pulgadas y milímetros.
- 2.- Las dimensiones mostradas son aproximadas.
- 3.- Las dimensiones del motor dependen de cada fabricante.
- 4.- N/A = No Aplica.
- 5.- Las dimensiones de la caja de conexión no estan especificadas ya que varian dependiendo el fabricante del motor.
- 6.- Dimensión "M" varia dependiendo el fabricante del motor.

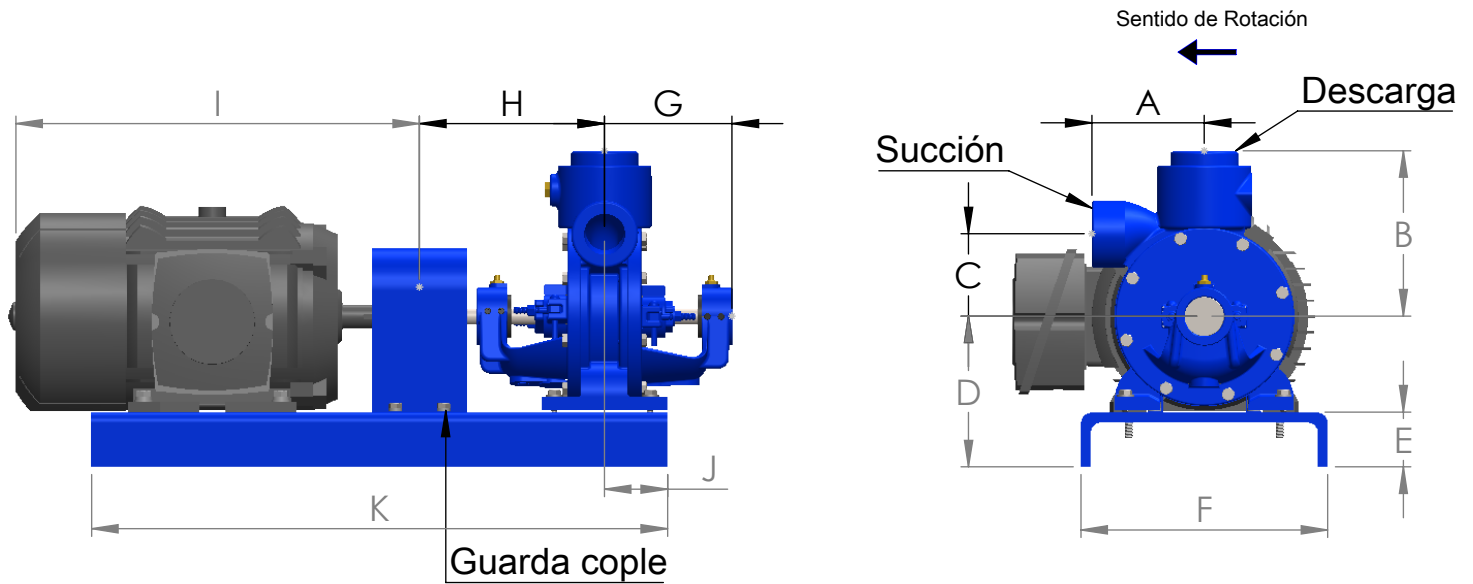
HP	RPM	Armazón
3/4	1750	56T
1	1750	143T
1.5	1750	145T
2	1750	145T
3	1750	182T

Queda prohibida la reproducción total o parcial de este material por cualquier medio sin el previo y expreso consentimiento por escrito del representante legal de PICSA Bombas y Sistemas.

# Bomba Tipo 110 - 4

## Modelo I - 4

### Empaquetadura



#### DIMENSIONES

Armazón	A	B	C	D	E	F	G	H	I	J	K
56T	4 (102)	6-1/4 (159)	3 (76)	5-1/2 (140)	2 (51)	9 (229)	4-9/16 (116)	5-15/16 (151)	14 (356)	2-3/4 (70)	21 (533)
143T	4 (102)	6-1/4 (159)	3 (76)	5-1/2 (140)	2 (51)	9 (229)	4-9/16 (116)	5-15/16 (151)	13 (330)	2-3/4 (70)	21 (533)
145T	4 (102)	6-1/4 (159)	3 (76)	5-1/2 (140)	2 (51)	9 (229)	4-9/16 (116)	5-15/16 (151)	14 (356)	2-3/4 (70)	21 (533)

#### Notas:

- 1.- Todas las dimensiones en pulgadas y milímetros.
- 2.- Las dimensiones mostradas son aproximadas.
- 3.- Las dimensiones del motor dependen de cada fabricante.
- 4.- N/A = No Aplica.
- 5.- Las dimensiones de la caja de conexión no están especificadas ya que varían dependiendo el fabricante del motor.
- 6.- Dimensión "I" varía dependiendo el fabricante del motor.

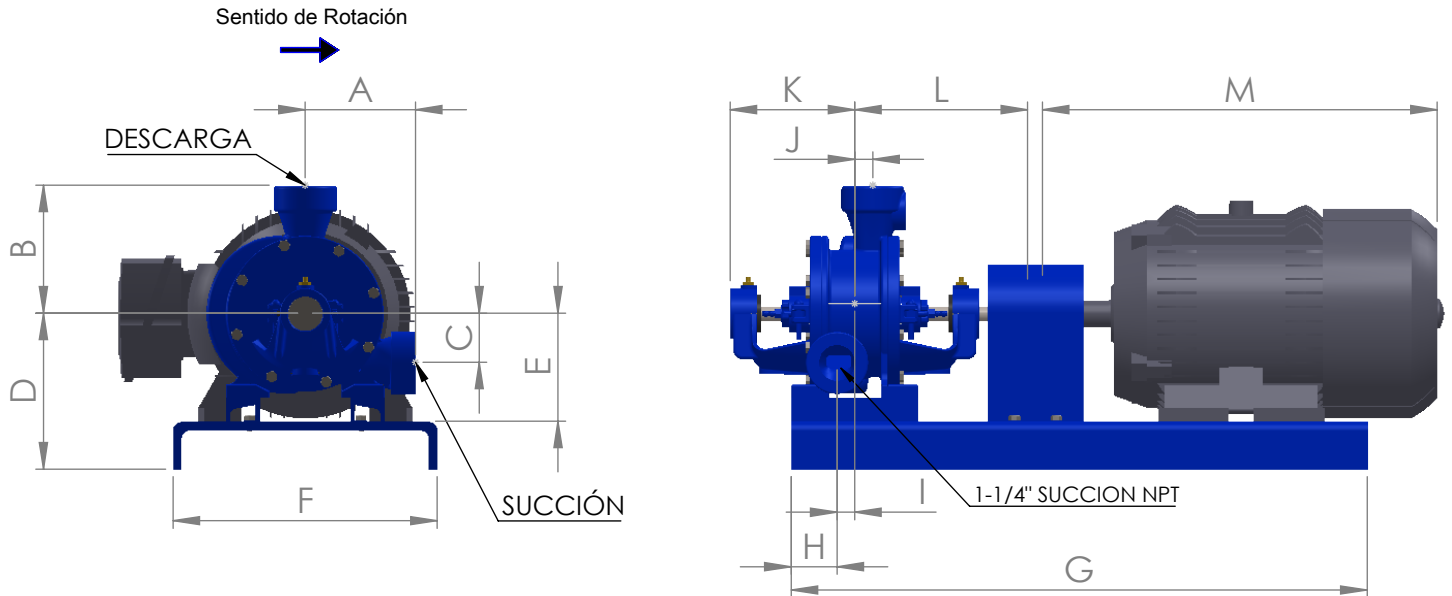
HP	RPM	Armazón
0.75	1750	56T
1	1750	143T
1.5	1750	145T
2	1750	145T

Queda prohibida la reproducción total o parcial de este material por cualquier medio sin el previo y expreso consentimiento por escrito del representante legal de PICSA Bombas y Sistemas.

# Bomba Tipo 110 - 4

## Modelo I-4 TRL

### Empaquetadura



#### DIMENSIONES

Armazón	A	B	C	D	E	F	G	H	I	J	K	L	M
143T	4-5/8 (102)	5-3/8 (137)	2 (51)	5-1/2 (140)	3-1/2 (89)	9 (229)	22 (559)	2-1/8 (54)	5/8 (16)	11/16 (17)	5-3/16 (132)	6/3/4 (171)	14-3/16 (360)
145T	4-5/8 (102)	5-3/8 (137)	2 (51)	5-1/2 (140)	3-1/2 (89)	9 (229)	22 (559)	2-1/8 (54)	5/8 (16)	11/16 (17)	5-3/16 (132)	6/3/4 (171)	14-3/16 (360)
145T	4-5/8 (102)	5-3/8 (137)	2 (51)	5-1/2 (140)	3-1/2 (89)	9 (229)	22 (559)	2-1/8 (54)	5/8 (16)	11/16 (17)	5-3/16 (132)	6/3/4 (171)	14-3/16 (360)
182T	4-5/8 (102)	5-3/8 (137)	2 (51)	6-1/2 (152)	4-1/2 (114)	11 (279)	24 (609)	2-1/8 (54)	5/8 (16)	11/16 (17)	5-3/16 (132)	6/3/4 (171)	16-9/16 (420)

#### Notas:

- 1.- Todas las dimensiones en pulgadas y milímetros.
- 2.- Las dimensiones mostradas son aproximadas.
- 3.- Las dimensiones del motor dependen de cada fabricante.
- 4.- N/A = No Aplica.
- 5.- Las dimensiones de la caja de conexión no estan especificadas ya que varian dependiendo el fabricante del motor.
- 6.- Dimensión "M" varia dependiendo el fabricante del motor.

HP	RPM	Armazón
1	1750	143T
1.5	1750	145T
2	1750	145T
3	1750	182T

Queda prohibida la reproducción total o parcial de este material por cualquier medio sin el previo y expreso consentimiento por escrito del representante legal de PICSA Bombas y Sistemas.